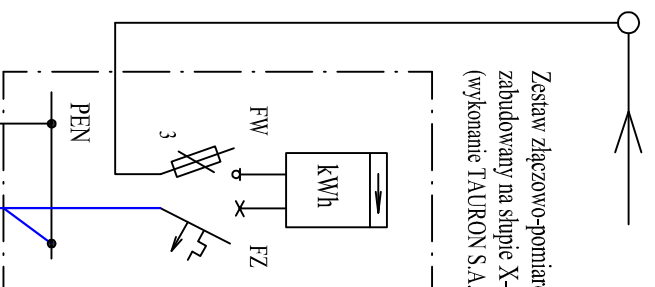
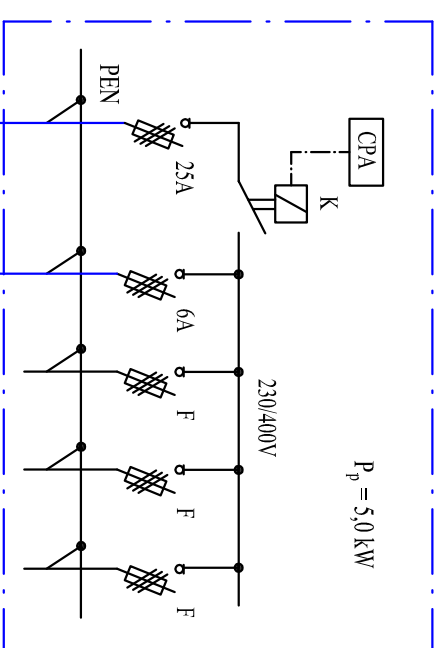


X-2/10
(istn.)

Zestaw złączowo-pomiarowy ZK1-c-1P-S,
zabudowany na słupie X-2/10
(wykonanie TALIRON S.A.)



Szafka oświetleniowa UO
(projektowana)

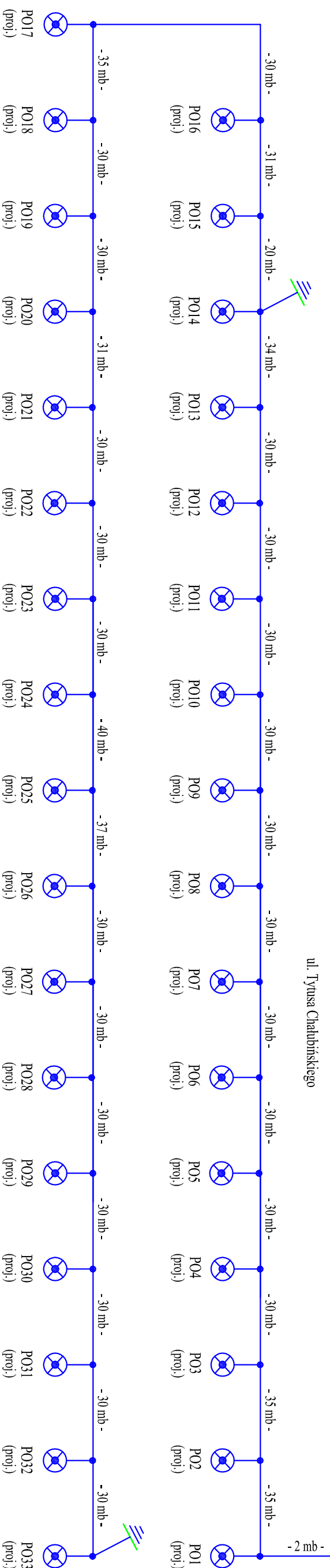


UWAGA!
Szafkę oświetleniową UO wyposażyc w sterownik RABIT - szczegóły uzgodnić z Inwestorem.

YAKXs 4x35 mm²

YAKXs 4x35 mm²
+ FeZn 25x4 mm

ul. Tytuśa Chałubińskiego



SAMOCZYNNE WYŁĄCZENIE
UKŁAD SIECIOWY TN-C-S

Zespół Usług Technicznych "PROBUD" ul. Warszawska 53, 58-307 Walbrzych	
Opracował:	inż. Mieczysław Ruszdzia
Asystent:	
Data: 05.2021	

Temat:	Wykonanie oświetlenia zewnętrznego ulic: Długiej, Tytuśa Chałubińskiego, Zamkowej oraz Marii Konopnickiej w Jedlinie-Zdroju dz. Nr: 155/1 obręb ewid.: Nr 00003, Glinica, dz. Nr: 390, 394, 477 obręb ewid.: Nr 00004, Jedlina-Zdrój, dz. Nr: 202/3, 266, 267, 292/3, 292/4, obr. ewid.: Nr 00005, Jedlińka, Jednostka ewidencyjna: 022102_1 – Jedlina-Zdrój		Stadium: PB
Inwestor:	Gmina Jedlina-Zdrój ul. Poznańska 2, 58-330 Jedlina-Zdrój	Skala: -	
Tytuł rys.:	SCHEMAT GŁÓWNY ZASILANIA – UL. T. CHAŁUBIŃSKIEGO	Nr rys.: E-1	