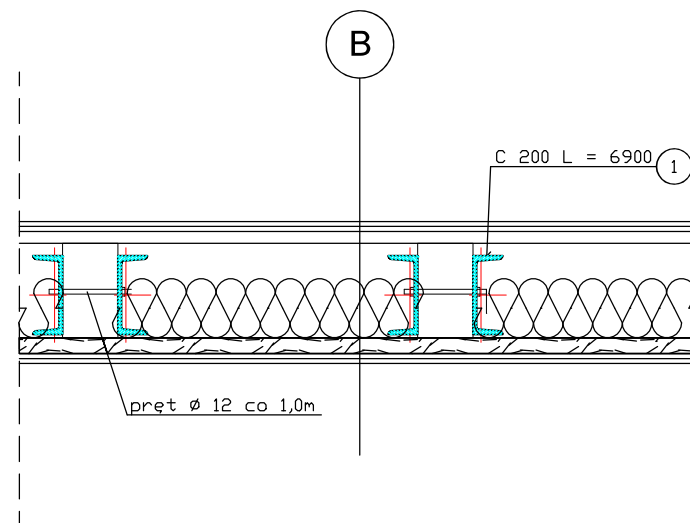


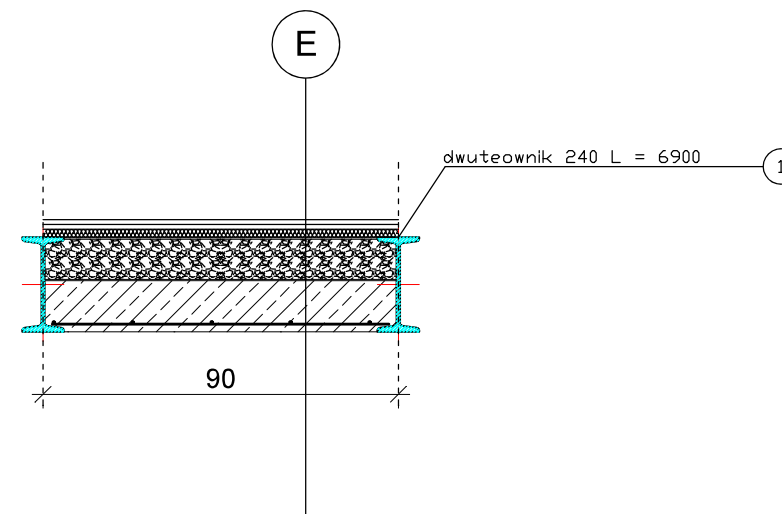
Szczegół wzmocnienia belki stropowej.



B REI 60


wykładzina podłogowa
jastrych gr 2x12,5mm
płyta OSB gr 32mm, min 650kg/m ³
konstrukcja stropu
wełna mineralna gr 15cm, min 30kg/m ³
folia paroizolacyjna
łaty 6x4cm co 50cm
płyta gipsowo - włóknowa 2 x 12,5mm

Strop nad pomieszczeniami
24, 25, 26, 27



E REI 60

wykładzina podłogowa
suchy jastrych 3 kN/m ²
Izolacja akustyczna gr 2cm
szpryc cementowy 0,5cm
keramzyt 10cm
paroizolacja
płyta żelbetowa gr 14cm
tynk cementowo wapienny 1,5cm

 BIURO PROJEKTOWO-USLUGOWE mgr inż. Zbigniew Uszko ul. Kwiatowa 7, 58-379 Czarny Bór tel: 74 8450027, kom: 602750827		
Stadium	projekt wykonawczy	Branża architektura i konstrukcja
Obiekt	Przebudowa i rozbudowa budynku przy ul. Piastowskiej 11 w Jedlinie-Zdroju, w ramach zadania "Budowa Centrum Socjalnego wraz z zapleczem w Gminie Jedlina-Zdrój, działka nr 234/1, obręb nr 4 Jedlina Zdrój.	
Inwestor	Gmina Jedlina Zdrój ul. Poznańska 2, 58-330 Jedlina Zdrój	
Treść Opracowania	Stropy - detale	Data 20.02.2018.
Projektował	mgr inż. Zbigniew Uszko specj. konstrukcyjno - budowlana, 32/DOS/04	Skala 1:12
Projektował		Nr rys.
Sprawił		